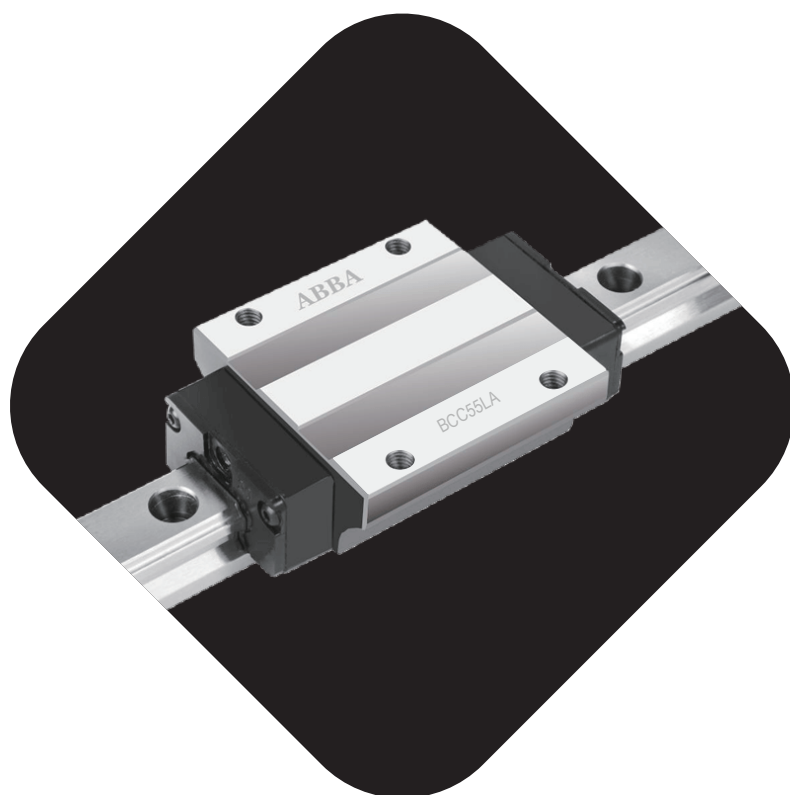


2

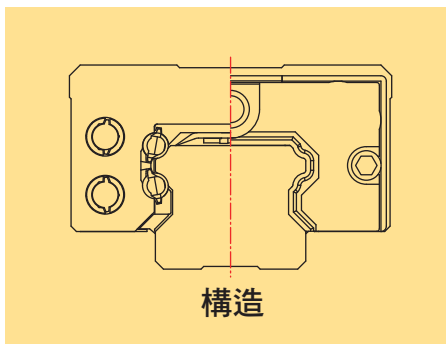
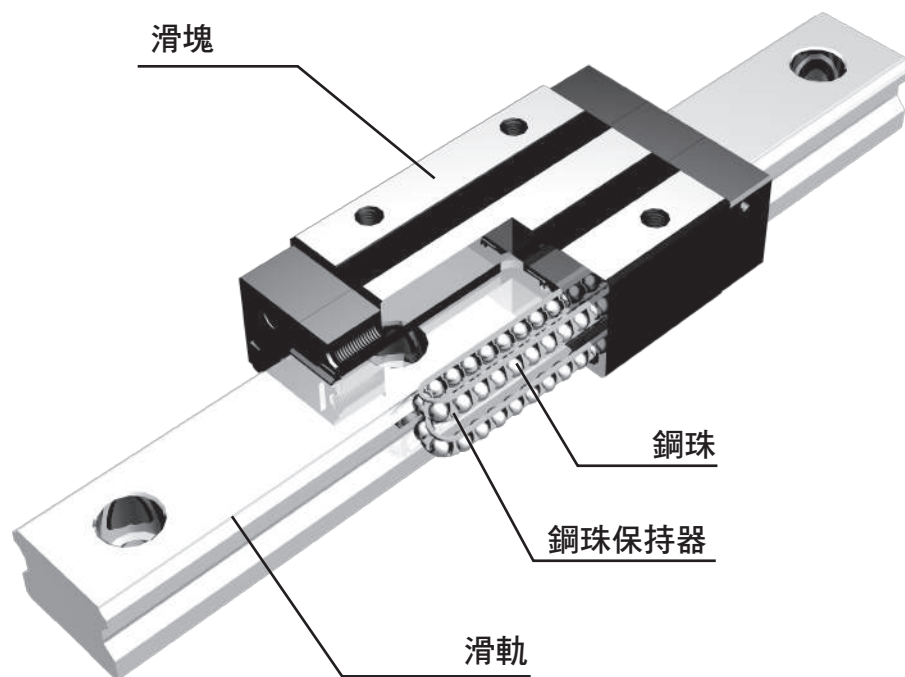
鋼珠保持器型
線性滑軌



2.1 特性

- 1 可互換式設計
- 2 鋼珠受力均勻，增長使用壽命
- 3 潤滑性佳，長期免加油、免保養
- 4 具備鋼珠保持器，降低噪音，運行順暢

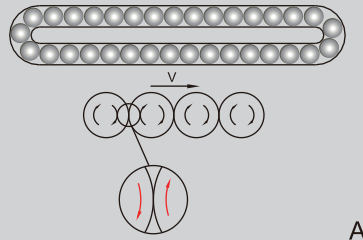
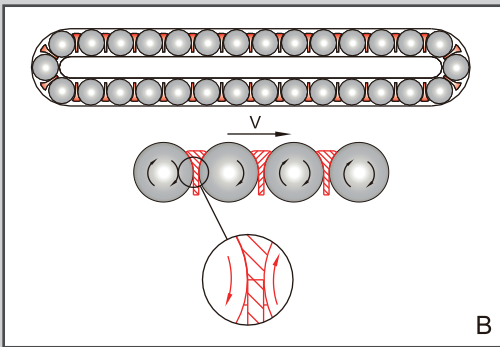
2.2 結構



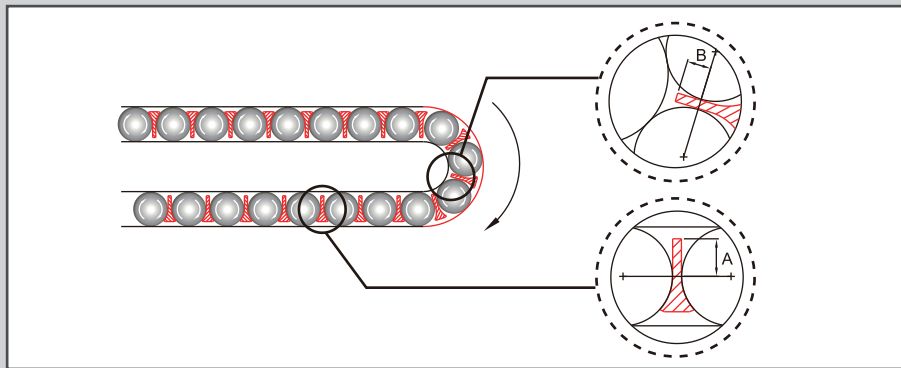
BC系列具備 **ABBA** 研發之鋼珠保持器設計，可提升壽命及精度，並降低噪音，提供高速運轉之最佳選擇。

2.3 特性說明

新型(具備鋼珠保持器)

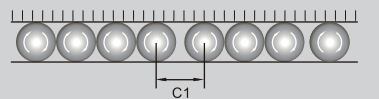
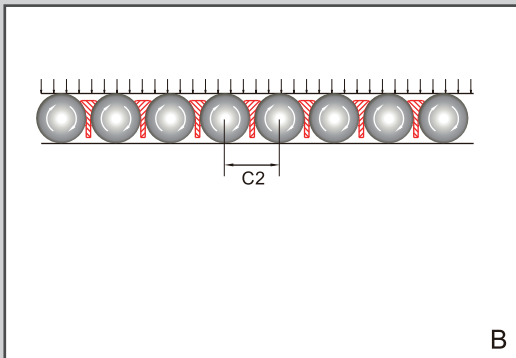


特點一：
A為鋼珠之相互摩擦，
其為B兩倍之摩擦力，
故B之壽命可較A長。

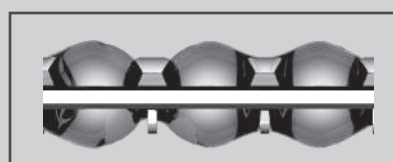
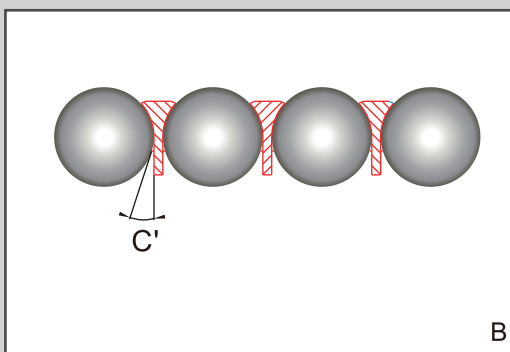


特點二：
鋼珠保持器設計與其他
廠牌不同的地方在於鋼
珠保持器 180度迴轉時
靠內側之鏈帶不易產生
擠壓干涉，可降低阻力
，提升壽命。

新型(具備鋼珠保持器)



特點三：
由於B有鋼珠保持器，
可使鋼珠均勻受力，可
延長鋼珠壽命。



油膜較易附著在鏈帶與鋼珠之間

特點四：
如圖所示，A之鋼珠相
互接觸角C大於B與鋼珠
保持器之接觸角C'，
所以潤滑油的附著力會
比較容易附著在BC系列
的結構上。

標準型

鋼珠保持器型

微型

雙軸心型

單軸心型

滾珠螺桿

螺桿支撐座

線性自潤式軸承

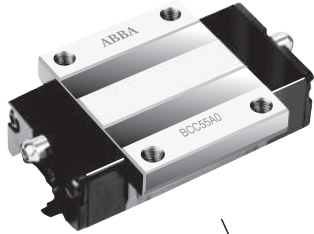
線性滑軌

滾珠螺桿

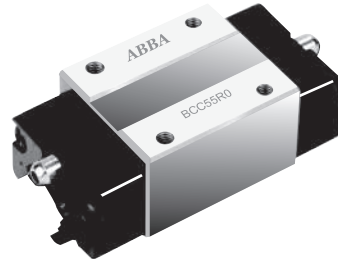
其他零組件

2.4 BC產品形式

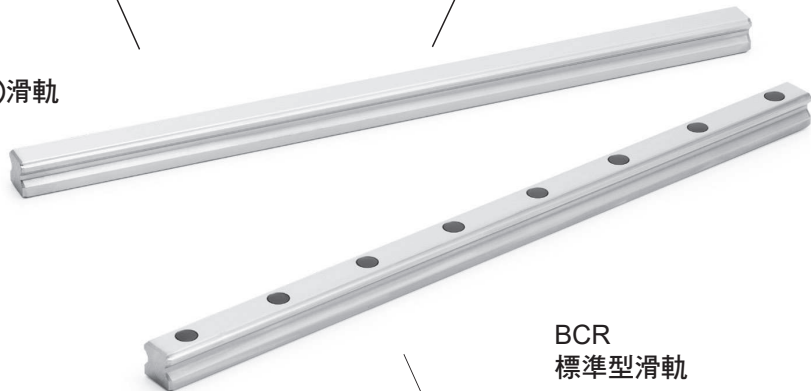
BCC-A0
標準長、標準高、法蘭型滑塊



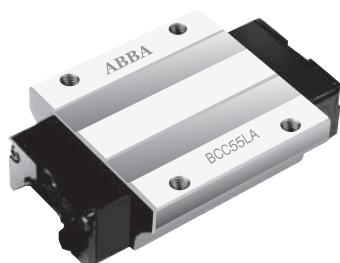
BCC-R0
標準長、加高、方型滑塊



BCR
下方固定型(盲孔)滑軌



BCR
標準型滑軌



BCC-LA
加長、標準高、法蘭型滑塊



BCC-LR
加長、加高、方型滑塊

2.5 非互換性線性滑軌編號說明

B C S 5 5 - A 0 C 2 Z 1 - 1 0 8 0 0 N D 0 - A 0 S W 2

尺寸 _____
55

法蘭型式 _____
A0 有法蘭螺紋型(標準長、標準高)
LA 加長式有法蘭螺紋型(加長、標準高)
R0 無法蘭螺紋型(標準長、加高)
LR 加長式無法蘭螺紋型(加長、加高)

端蓋型式 _____
C 標準端蓋

單支滑軌滑塊數量 _____
1~9 1~9個
A~W > 9個(10=A, 11=B, 12=C...)

預壓¹⁾ _____
ZF 微間隙
Z0 零間隙
Z1 輕預壓, 預壓力=0~0.02C

滑軌長度 _____
00080~99999 mm (最小間隔 1 mm)

精度等級¹⁾ _____
N 普通級
H 高級
P 精密級

滑軌固定方式 _____
D0 標準處理 (正鑽孔,標準孔距,首尾孔等距)
F0 標準處理 (正鑽孔,標準孔距,首尾孔不等距)
D4 標準處理 (反鑽孔,標準孔距,首尾孔等距)
F4 標準處理 (反鑽孔,標準孔距,首尾孔不等距)
DX 客製處理 (依據客戶需求)

滑軌對接 _____
A 是 (依據圖面)
0 否

滑軌表面處理²⁾ _____
0 標準處理 (防鏽油)

配件代碼 _____
S 標準防塵片(僅端蓋)
1 標準防塵片 + 金屬刮刷片

平行使用代碼 _____
00 單軌
W2~W9 多軌 W2: 2軌, W3: 3軌

1 相關限制可參考下面圖表

現配			
精度	P	H	N
預壓	-	-	ZF
	Z0	Z0	Z0
	Z1	Z1	Z1
	Z2	Z2	Z2
	Z3	Z3	Z3

2) 滑塊表面處理

- A. 標準: 防鏽油
B. 非標準: 參考圖面

3) 標準件之油嘴/止付螺絲型式

- A. 尺寸 20/25/30/35/45/55:45° 油嘴 (1pc) + 止付螺絲 (1pc)

標準型

鋼珠保持器型

微型

雙軸心型

單軸心型

滾珠螺桿

螺桿支撐座

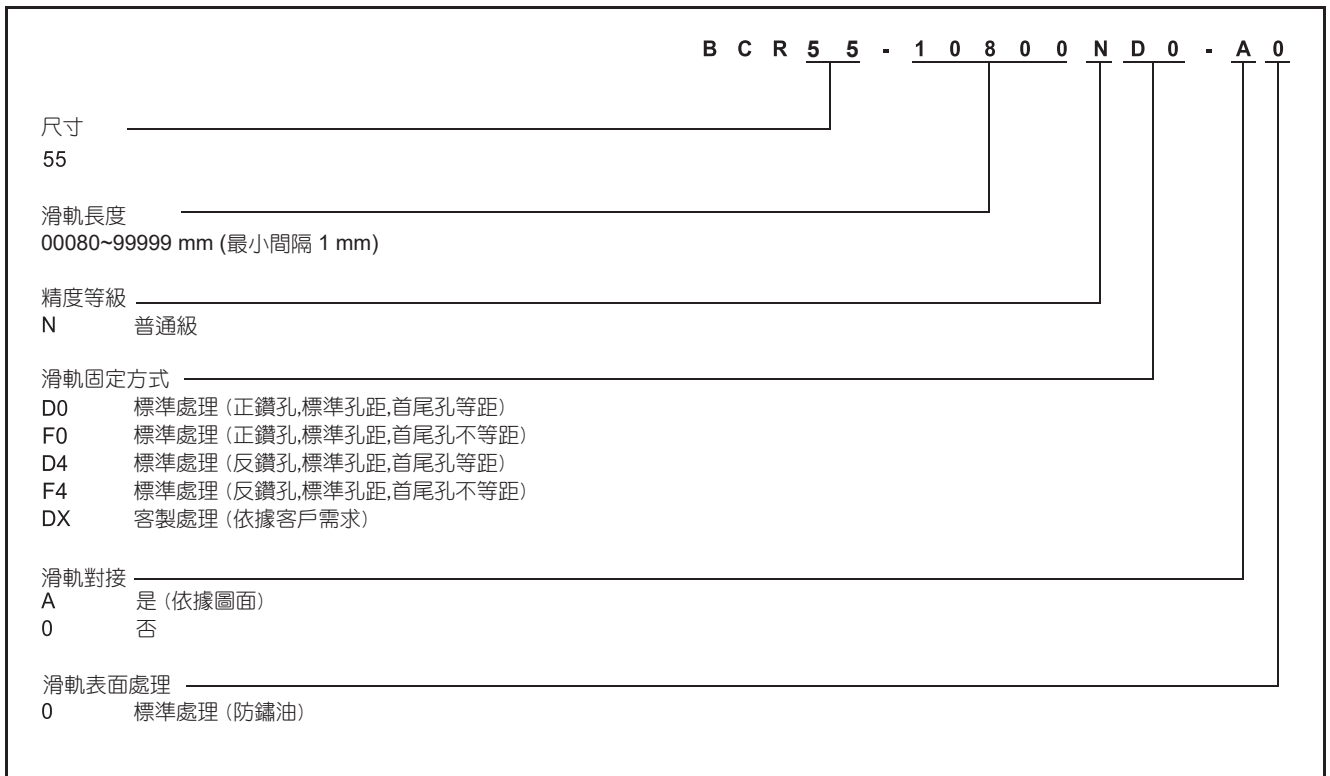
線性自潤式軸承

線性滑軌

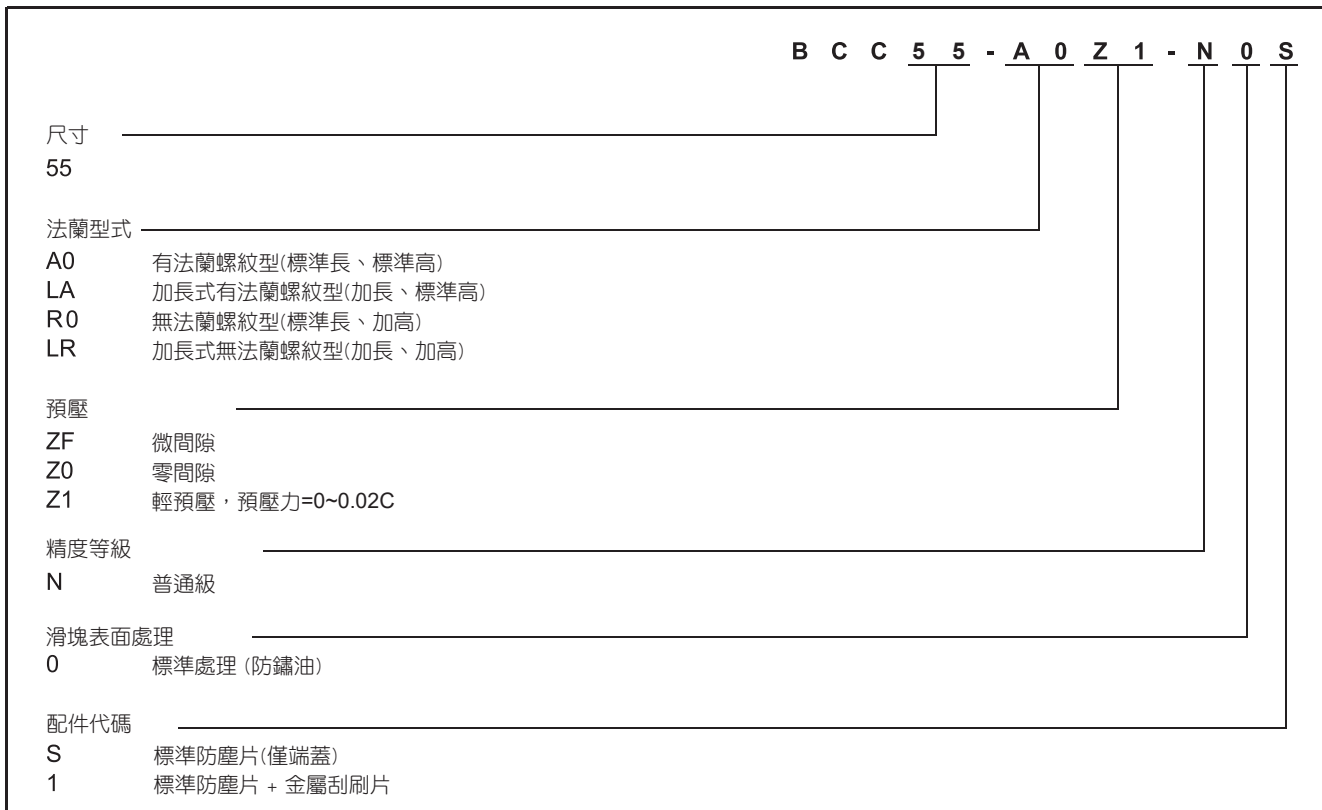
滾珠螺桿

其他零組件

2.6 互換型滑軌產品編號說明



2.7 互換型滑塊產品編號說明



1) 標準件之油嘴/止付螺絲型式
A. 尺寸20/25/30/35/45/55:45° 油嘴 (1pc) + 止付螺絲(1pc)

標準型

鋼珠保持器型

微型

雙軸心型

單軸心型

滾珠螺桿

螺桿支撐座

線性自潤式軸承

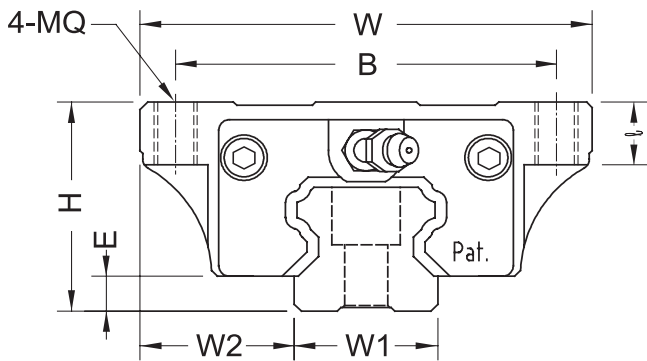
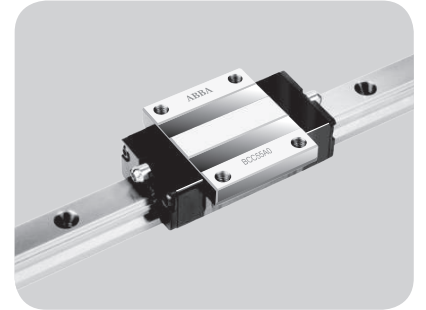
線性滑軌

滾珠螺桿

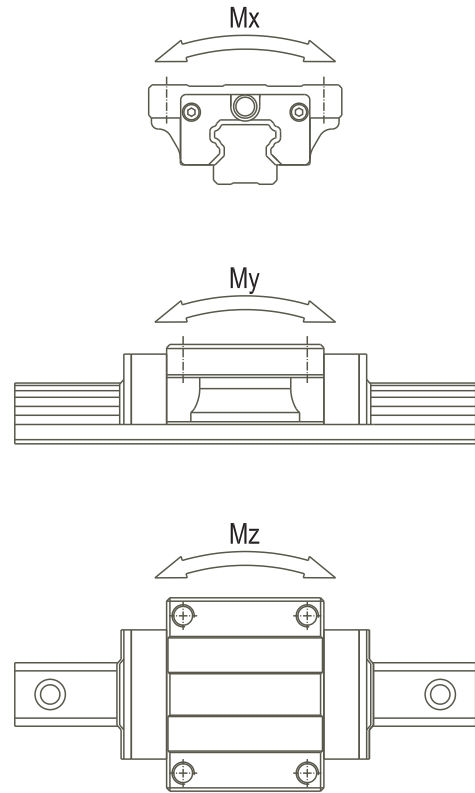
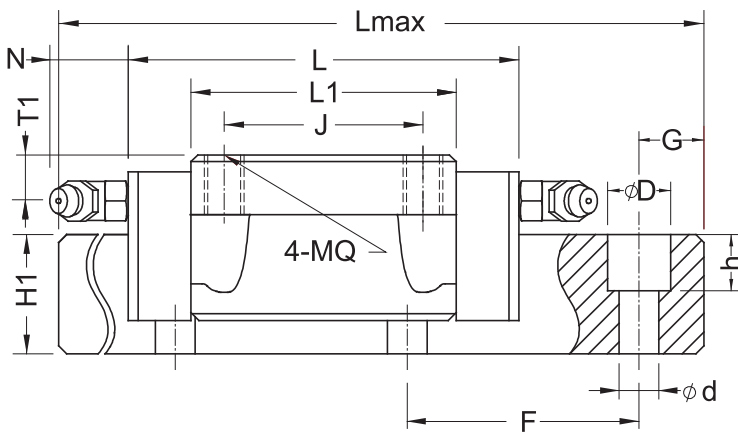
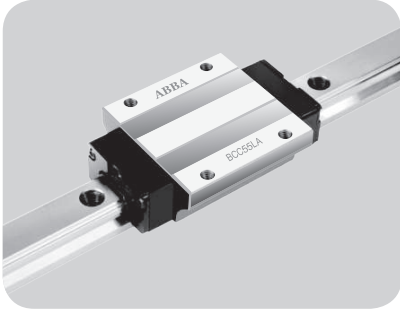
其他零組件

2.8 線性滑軌尺寸明細表

2.8.1 BCC-A0/LA



型號	組合尺寸 (mm)					滑塊尺寸 (mm)					滑軌尺寸 (mm)				
	H	W	W2	E	L	BxJ	MQxI	L1	油孔	T1	(N)	W1	H1	F	dxDxh
BCC55A0	70	140	43.5	12.7	181	116x95	M14x21	131	M8x1	20	16	53	38	120	16x23x20.1
BCC55LA					223			173							



型號	參考資料 (mm)		基本荷重 (Kgf)		容許靜力矩 (Kgf*m)			重量	
	Lmax	G	動額定負荷 (C)	靜額定負荷 (C ₀)	Mx	My	Mz	滑塊 (Kg)	滑軌 (Kg/m)
BCC55A0	4000	30	7600	12800	446	355	355	5.4	14.5
BCC55LA			9300	17100	580	600	600	7.1	

標準型

鋼珠保持器型

微型

雙軸心型

單軸心型

滾珠螺桿

螺桿支撐座

線性自潤式軸承

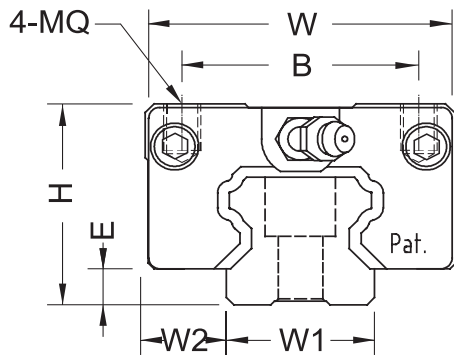
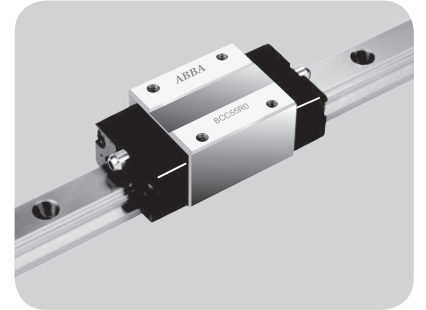
線性滑軌

滾珠螺桿

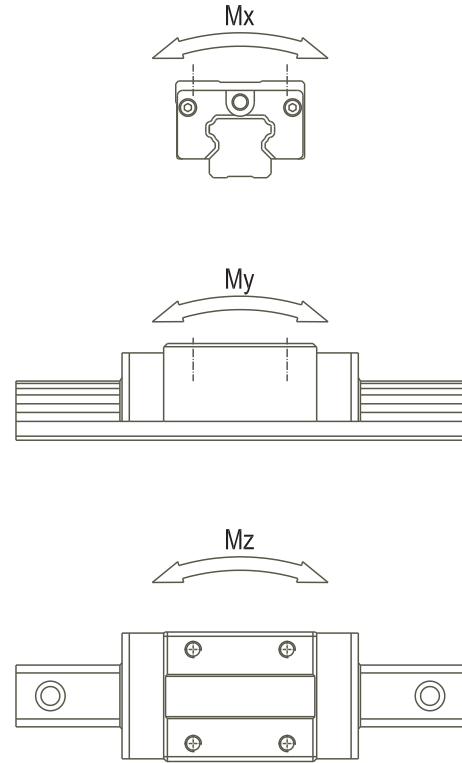
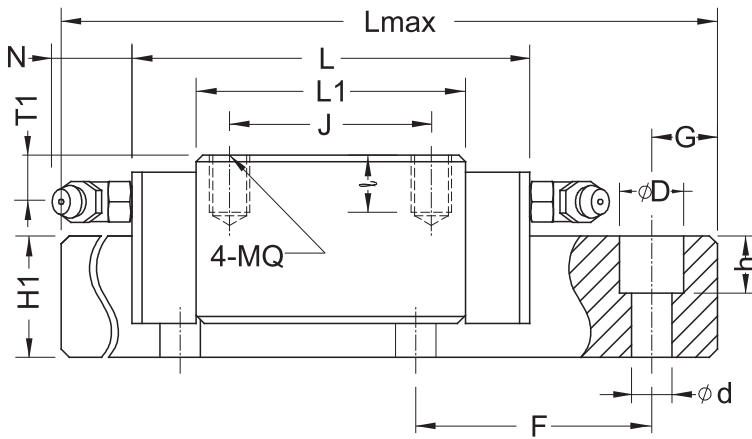
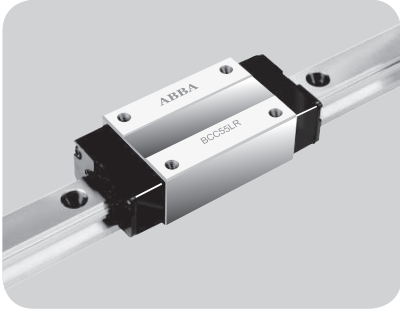
其他零組件

2.8.2

BCC-R0/LR



型號	組合尺寸 (mm)					滑塊尺寸 (mm)					滑軌尺寸 (mm)				
	H	W	W2	E	L	BxJ	MQxL	L1	油孔	T1	(N)	W1	H1	F	dxDxh
BCC55R0	80	100	23.5	12.7	181	75x75	M12x19	131	M8x1	30	16	53	38	120	16x23x20.1
BCC55LR					223	75x95		173							



型號	參考資料 (mm)		基本荷重 (Kgf)		容許靜力矩 (Kgf*m)			重量	
	Lmax	G	動額定負荷 (C)	靜額定負荷 (C ₀)	Mx	My	Mz	滑塊 (Kg)	滑軌 (Kg/m)
BCC55R0	4000	30	7600	12800	446	355	355	5.2	14.5
BCC55LR			9300	17100	580	600	600	6.7	

標準型

鋼珠保持器型

微型

雙軸心型

單軸心型

滾珠螺桿

螺桿支撐座

線性自潤式軸承

線性滑軌

滾珠螺桿

其他零組件